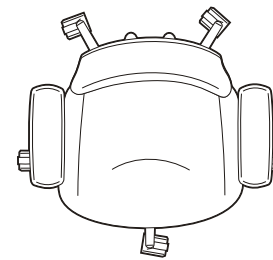


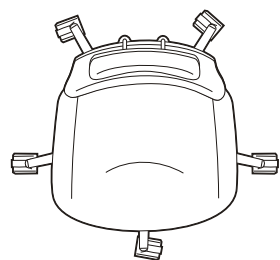
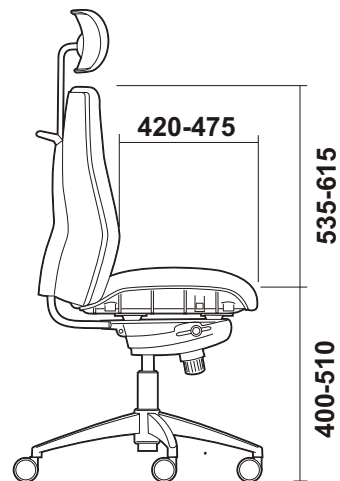
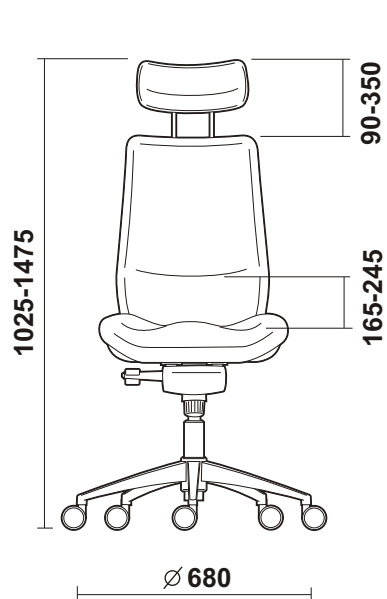
701320



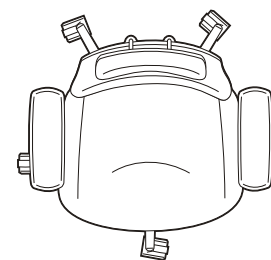
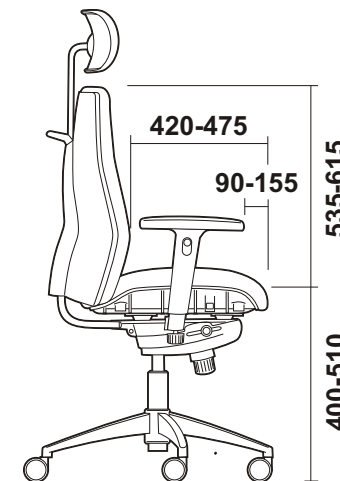
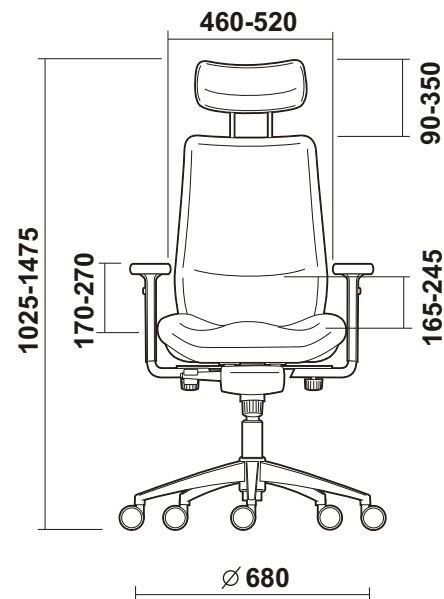
701322

Medidas tomadas el 25/05/06 por *Calidad*

Mod.	Fecha	Autor	Descripción	UNE EN 22768-1	$\pm 0,5$ a 3	>3 a 6	>6 a 30	>30 a 120	>120 a 400	>400 1000	1000 2000	>2000 4000
Material, acabado, dimensión, etc.				Fina	$\pm 0,05$	$\pm 0,05$	$\pm 0,1$	$\pm 0,15$	$\pm 0,2$	$\pm 0,3$	$\pm 0,5$	—
				Media	$\pm 0,1$	$\pm 0,1$	$\pm 0,2$	$\pm 0,3$	$\pm 0,5$	$\pm 0,8$	$\pm 1,2$	± 2
Dibujado	Comprobado	Fecha	Archivo	Grosera	$\pm 0,2$	$\pm 0,3$	$\pm 0,5$	$\pm 0,8$	$\pm 1,2$	± 2	± 3	± 4
Roberto		29-05-06	XANA croquis-0	Muy Grosera	—	$\pm 0,5$	± 1	$\pm 1,5$	$\pm 2,5$	± 4	± 6	± 8
Código				Tolerancia general								
Denominación				Escala								
biplax				Edición								
XANA sin cabezal				Hoja								
				1/20								
				0								
				1/2								
Distribuir: <input type="checkbox"/> Calidad <input type="checkbox"/> Compras <input type="checkbox"/> Comercial <input type="checkbox"/> Dep. Técnico <input type="checkbox"/> Marketing <input type="checkbox"/> Metal <input type="checkbox"/> Montaje <input type="checkbox"/> Poliéster <input type="checkbox"/> Tapicería <input type="checkbox"/> Proveedor <input type="checkbox"/>												



701324



701326

Mod.	Fecha	Autor	Descripción	UNE EN 22768-1	$\pm 0,5$ a 3	>3 a 6	>6 a 30	>30 a 120	>120 a 400	>400 1000	>1000 2000	>2000 4000
Material, acabado, dimensión, etc.				Fina	$\pm 0,05$	$\pm 0,05$	$\pm 0,1$	$\pm 0,15$	$\pm 0,2$	$\pm 0,3$	$\pm 0,5$	—
				Media	$\pm 0,1$	$\pm 0,1$	$\pm 0,2$	$\pm 0,3$	$\pm 0,5$	$\pm 0,8$	$\pm 1,2$	± 2
Dibujado	Comprobado	Fecha	Archivo	Grosera	$\pm 0,2$	$\pm 0,3$	$\pm 0,5$	$\pm 0,8$	$\pm 1,2$	± 2	± 3	± 4
Roberto		29-05-06	XANA croquis-0	Muy Grosera	—	$\pm 0,5$	± 1	$\pm 1,5$	$\pm 2,5$	± 4	± 6	± 8
Código				Tolerancia general								
Denominación				Escala								
biplax				Edición								
XANA con cabezal				Hoja								
				1/20								
				0								
				2/2								
Distribuir: <input type="checkbox"/> Calidad <input type="checkbox"/> Compras <input type="checkbox"/> Comercial <input type="checkbox"/> Dep. Técnico <input type="checkbox"/> Marketing <input type="checkbox"/> Metal <input type="checkbox"/> Montaje <input type="checkbox"/> Poliéster <input type="checkbox"/> Tapicería <input type="checkbox"/> Proveedor <input type="checkbox"/>												